



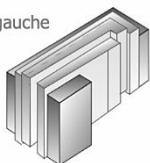
Fiche Technique

Description

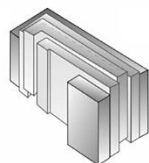
Isobloc est un élément de maçonnerie isolé composé de deux parois en béton massif et d'un noyau de polystyrène expansé. Les parois en bloc de béton sont les composants structuraux de l'élément de maçonnerie. Le noyau en polystyrène expansé est moulé de sorte à retenir les parois de bloc et afin de permettre l'emboîtement des unités de manière à créer un mur isolant continu sans bris thermique.

Le système constructif « Isobloc » est composé de trois éléments de maçonnerie de béton : un bloc standard, des blocs d'angle droit et des blocs d'angle gauche. Les coins sont disponibles en tant que coins rentrants et sortants.

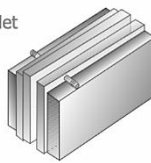
Coin gauche



Coin droit



Complet



Utilisation

- Mur d'enveloppe non-porteur
- Mur mitoyen coupe-feu
- Mur porteur

*Se référer aux guides de conception pour plus d'information sur l'utilisation de Isobloc dans toutes ses utilisations.

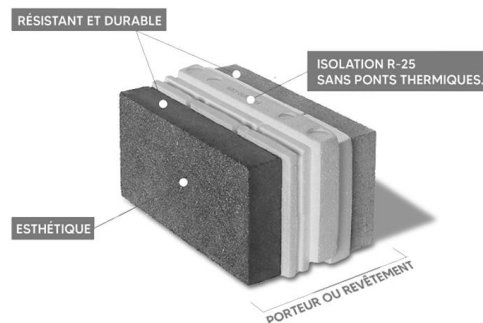
Résistance au feu

Un mur Isobloc non-porteur possède une résistance au feu de 2 heures.



Isobloc est incombustible

L'isolant combustible est entièrement encapsulé par une Barrière thermique : intégrée, en béton, conforme aux articles 3.1.5.14 et 3.1.5.6 du CNB



Fait au Québec depuis 1985

Isobloc est fièrement produit au Québec depuis 1985.

Résistance thermique effective

Un mur Isobloc possède une valeur R-25 sans aucuns ponts thermiques.

Finis et couleurs

Les finitions extérieure et intérieure des unités Isobloc peuvent être personnalisées et sont préassemblées selon les spécifications demandées.

*Se référer au guide des couleurs et finis pour tous les couleurs standards disponibles.

Écran pare-pluie

L'eau qui pourrait s'infiltrer par d'éventuelles microfissures dans les joints sera bloquée par le noyau étanche, et s'égouttera dans les canaux vers l'extérieur du mur. La circulation d'air entre le noyau étanche et le béton extérieur maintien le mur sec.

PROPRIÉTÉS DU NOYAU EN POLYSTYRÈNE EXPANSÉ

Propriétés	Méthodes	Résultats	Unités
Résistance thermique @ 23.9°C (75°F) RSI par 25mm (R/po)	ASTM C518	0.74 (4.2)	RSI m ² • °C/W/25 mm (R) (°F • pi ² • h/Btu/po)
Perméabilité à la vapeur d'eau max	ASTM E96	130 (2.3)	ng/Pa.s.m ² (perm)
Stabilité dimensionnelle max.	ASTM D2126	1.5	%
Absorption d'eau max.	ASTM D2842	2	%
Coefficient de dilatation linéaire max.	ASTM D696	6 X 10 ⁻⁵ (3.5 X 10 ⁻⁵)	mm/mm/°C (po/po/°F)
Température d'utilisation max.	CONSTANTE	75 (167)	°C (°F)
	INTERMITTENTE	82 (180)	°C (°F)
		25 (1.85)	kg/m ³ (pcf)
Densité	-		

* Les résultats indiqués ci-haut sont pour le polystyrène testé seul. Les résultats ne prennent pas en compte l'assemblage complet.

**Ce produit rencontre les exigences de la norme CAN ULC S701.1, type 3.

PROPRIÉTÉS DES PAROIS EN BÉTON

Propriétés	CSA 165.1	Résultats	Unités
Résistance à la compression	> 15	> 15	MPa
Absorption	< 175	133.6	kg/m ³
Densité	> 2000	2183	kg/m ³

* Les résultats indiqués ci-haut sont pour une paroi de béton testé seul. Les résultats ne prennent pas en compte l'assemblage complet.

**Ce produit rencontre les exigences des normes ASTM C90 et CSA 165.1

PROPRIETE PHYSIQUE DE L'ASSEMBLAGE ISOBLOC

Propriétés	Méthodes	Résultats	Unités
Résistance thermique effective de l'assemblage	Méthode de calcul des plans isothermes et du trajet parallèle	4.41 25.05	RSI m ² • °C/W/25 mm (R) (°F • pi ² • h/Btu/po)
Résistance au feu	Assemblage testé ULC - Design No. U907	2	Heures
Indice de transmission sonore :	ASTM E413	45	ITS (STC)

*Ce produit rencontre les exigences de la norme CAN ULC S701.1, type 3.

INFORMATIONS SUPPLÉMENTAIRES

Tolérances dimensionnelles	Dimensions			
Selon la norme CSA A165.1 ±2 mm dans toutes les directions	Description	Largeur x mm (po)	Hauteur x mm (po)	Profondeur mm (po)
	Bloc complet	390 (15 3/8")	190 (7 1/2")	240 (9 1/2")

Tous les joints de mortier doivent être d'environ 10mm (3/8") afin d'obtenir un module de 400 x 200 (16" x 8").

Construction verte et éco-responsabilité :

Contribue aux projets recherchant une certification LEED. Respecte 4 critères de conception. Déclaration environnementale de produit pour le noyau en polystyrène expansé disponible sur demande.

WWW.ISOBLOC.COM

© ISOBLOC - Tous droits réservés. Dans le cadre de ses efforts constants pour améliorer ses produits et leurs performances, ISOBLOC se réserve le droit de modifier sans préavis les spécifications figurant dans le présent document. Le contenu de ce document est fourni à titre d'information générale uniquement et n'est pas destiné à servir de conseil. Tous les efforts sont faits pour assurer l'exactitude des informations incluses dans le présent document et elles sont considérées comme exactes et fiables à la date de publication. Toute utilisation d'une information sans consultation de ISOBLOC ou d'un représentant dûment autorisé se fait aux risques et périls de l'utilisateur.

